

Betriebsanleitung



Purivox Triplex V

Gefahrenhinweise - Purivox Triplex V



Bitte die Anleitung vor dem Einsatz des Gerätes vollständig und sorgfältig durchlesen. Erst danach das Gerät in Betrieb nehmen und einstellen.



- Der Einsatz des Gerätes in Innenräumen ist nicht gestattet!
- Schallrohr niemals auf Menschen oder brennbare Gegenstände richten, da beim Knall eine Stichflamme und eine Druckwelle aus dem Schallrohr kommt!
- Vorschriften bezüglich Lagerung und Aufstellung der Propangasflasche beachten!
- Das - **Purivox Triplex V** - ist ausschließlich für den üblichen landwirtschaftlichen Bereich gebaut (bestimmungsgemäßer Gebrauch)!
- Jeder darüber hinausgehender Gebrauch gilt als nicht bestimmungsgemäß.
- Für Schäden, die aus dem nicht bestimmungsgemäßen Gebrauch des Gerätes hervorgehen, haftet der Hersteller nicht. Für daraus resultierende Schäden haftet der Benutzer!
- Das - **Purivox Triplex V** - darf nur von Personen über 18 Jahren betrieben, gewartet und instandgesetzt werden. Diese Person muss mit dem Gerät vertraut sein und über dessen Gefahren unterrichtet sein!
- Die einschlägigen Unfallverhütungs-Vorschriften sowie die sonstigen allgemein anerkannten sicherheitstechnischen und arbeitsmedizinischen Regeln sind einzuhalten.
- Eigenmächtige Veränderungen an den Geräten schließen eine Haftung des Herstellers für daraus resultierende Schäden aus.

Inhaltsverzeichnis

- 1 Gefahrenhinweis
- 2 Inhaltsverzeichnis
- 3 Bestandteile Purivox Triplex V /
Werkzeug & Gasflasche
- 4 Elektroneinheit
- 5 Stromversorgung / Batterien
- 6 Zeitschaltuhr
- 7 Schussfrequenz
- 8 Lautstärke
- 9 Schussanzahl
- 10 Aufbauanleitung
- 20 Elektroneinheit Ersatzteile
- 21 Ersatzteilliste Purivox Triplex V
- 22 Vorgehensweise bei Störung

Bestandteile Purivox Triplex V



Für den Betrieb wird eine handelsübliche Propan Gasflasche benötigt. (Nicht im Lieferumfang enthalten).

Des Weiteren wird ein Schraubenschlüssel SW 10 benötigt



- | | |
|---|----------------------------|
| 1. Schußgestell mit Schallrohr (130010) | 2. Schallrohr |
| 3. KLF Regler komplett (101560) | 4. Aufbauanleitung |
| 5. Elektroneinheit (108510) | 6. Feststellstift (130012) |



Elektronikeinheit

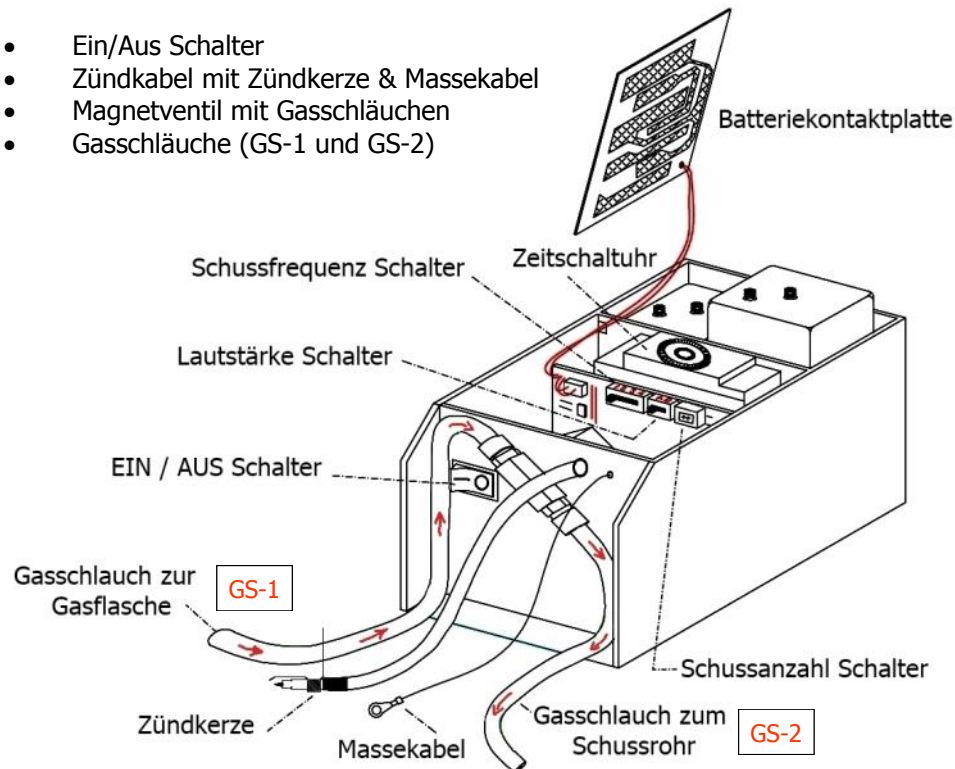
Die Steuerung befindet sich in einem schwarzen wetterfesten Kunststoffgehäuse.
Um an die Bedienelemente zu gelangen und die Steuerung einzustellen,
ist der Schutzdeckel abzuheben.

Im Inneren der Elektronikeinheit befinden sich:

- Batteriefach
- Zeitschaltuhr
- Schalter für Schussfolgen
- Lautstärke Schalter
- Schalter für Schussanzahl

Außen an der Elektronikeinheit befinden sich:

- Ein/Aus Schalter
- Zündkabel mit Zündkerze & Massekabel
- Magnetventil mit Gasschläuchen
- Gasschläuche (GS-1 und GS-2)



Stromversorgung / Batterien

Vor dem Arbeiten oder Einsetzen der Batterien, überzeugen sie sich bitte,
dass das Gerät ausgeschaltet ist.

Der Schalter befindet sich auf der Vorderseite und ist
mit **I** für **Ein** und **O** für **Aus** beschriftet.

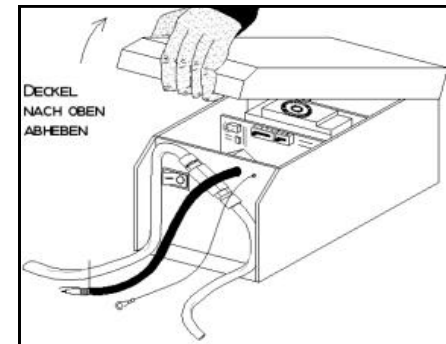
Um die Batterien einzusetzen, lösen sie die Verriegelung indem sie die
Kunststoffplatte Richtung Uhr drücken. Die Batteriekontakt- Platte lässt
sich dann nach oben entnehmen.



Wichtig:
**Die Batterien für die Lagerung
aus der Elektronikeinheit entfernen!**



Bei Neugeräte:
(diese werden i.d.R. mit
Batterien ausgeliefert)



Öffnen sie den Deckel der Elektronikeinheit (108510) und stellen sicher,
dass der Papierstreifen unter der Batteriekontaktplatte entfernt ist.

Danach drücken sie die Batteriekontaktplatte wieder
nach unten, um diese zu schließen.

Einstellen der Zeitschaltuhr

Wenn die Batterien eingesetzt sind, beginnt die Schaltuhr zu laufen. Um die Uhrzeit einzustellen, müssen sie die transparente Kunststoffabdeckung öffnen.

Einstellen der IST-Zeit

Durch verdrehen der inneren Scheibe im Uhrzeigersinn wird die aktuelle Uhrzeit auf dem Pfeil eingestellt. Eine Umdrehung entspricht der Verstellung um eine Stunde.

Die Nase an der Scheibe entspricht dem Minutenzeiger, zeigt sie nach oben, ist es eine volle Stunde. Nach rechts eine 1/4 Stunde, nach unten eine 1/2 Stunde und nach links eine 3/4 Stunde.

Einstellen der Arbeitszeit

Die Uhr ist vom Werk aus so eingestellt, dass das Gerät 24 Stunden arbeitet. Alle Schaltnocken sind nach außen gedrückt. Zur Einstellung der Pausenzeit müssen die Schaltnocken eingerückt werden.

Jeder Nocken steht für eine Zeit von 30 Minuten.

Nocken außen / Gerät arbeitet

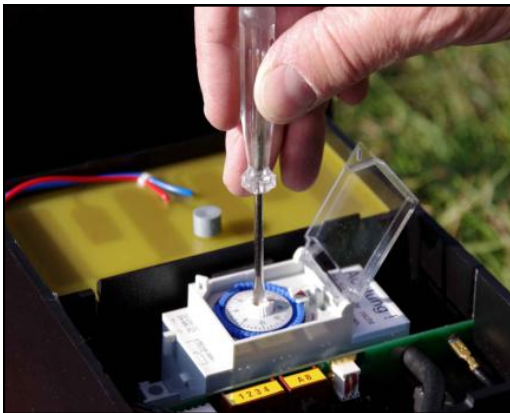
Nocken innen / Pause (Gerät arbeitet nicht)

Sie sollten die Schusszeiten den örtlichen Gegebenheiten anpassen. Wir empfehlen die Fresszeiten der Schadtiere zu beobachten und die Uhr dementsprechend, mit dem beiliegenden Schraubenzieher einzustellen.

Schalter **I AUTO 0** immer in Stellung „Auto“.

Wichtig:

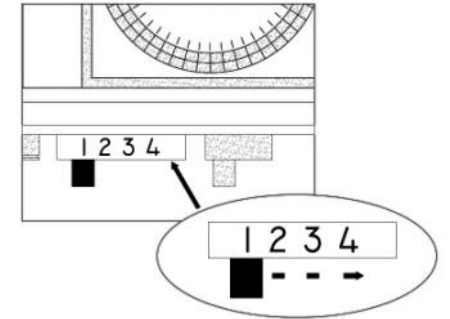
Schaltuhr **NIEMALS** nach Links drehen (gegen den Uhrzeigersinn)!!



Einstellen der Schussfrequenz

Man kann aus vorgegebenen Zeitrahmen wählen, wie groß die Pausenzeiten sein sollen. Die Steuerung erfolgt dann Zufallsgesteuert innerhalb dieses Zeitrahmens.

Wenn der Vogelanflug/Wilddruck nicht sehr stark ist, sollten von Zeit zu Zeit über die Programmuhr zusätzlich Pausen von 30 oder 60 Minuten eingestellt werden. Nach unseren Erfahrungen hat sich ein intensiver Mehrschuß mit längeren, unregelmäßigen Pausenzeiten viel besser bewährt als häufiges Knallen.



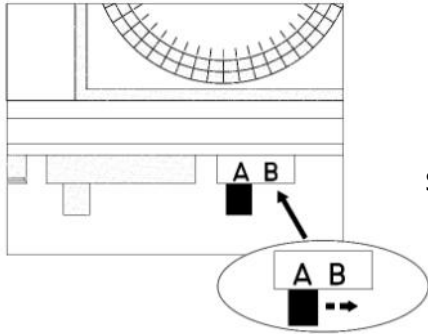
Schalter Stellung	Pausenzeiten
1	Pause von 2 – 4 Minuten
2	Pause von 4 – 8 Minuten
3	Pause von 8 – 16 Minuten
4	Pause von 16 – 32 Minuten



Beginnen sie deshalb möglichst mit einer Einstellung, bei der es seltener knallt. Erst wenn der Vogelanflug/Wilddruck stärker wird, sollten Sie durch Wahl einer niedrigen Schalterstellung (z. B. von „3“ nach „2“) die Zeitabstände zwischen den Tripletten verkürzen.

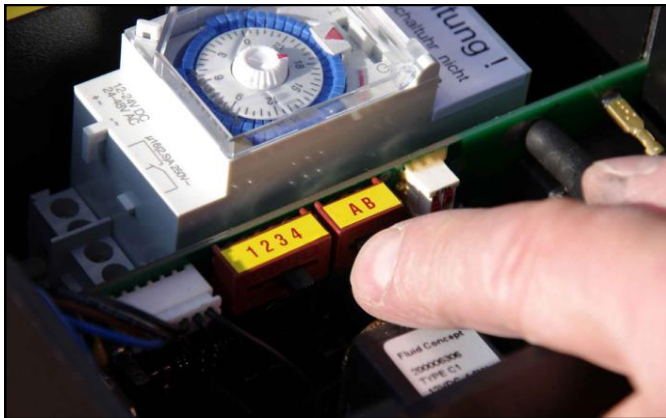
Einstellen der Lautstärke

Mithilfe eines Schalter auf der Platine kann die Lautstärke des Purivox Karussell Triplex V in zwei verschiedenen Lautstärken geregelt werden.
 Für die volle Lautstärke muss der Schalter auf der Elektronikeinheit auf **B** stehen, für eine reduzierte Lautstärke auf **A**.



Schalterstellung **A** = Reduzierter Schallpegel
 100m Entfernung ca. **90db(A)**

Schalterstellung **B** = Voller Schallpegel 100m
 Entfernung ca. **96db(A)**



Mithilfe unseres Schallpegelrechners auf unsere Homepage:

www.purivox.com

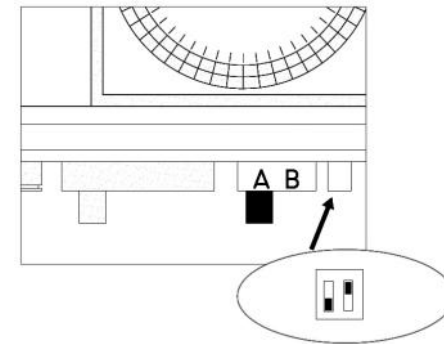
Können sie folgende Dinge berechnen:

- Mindestabstand zur Bebauung
- Erlaubte Schussanzahl / Tag
- Kontrolle des aufgebauten Geräts

Sowie das Schalltechnische Gutachten für

Einstellen der Schussanzahl

Änderungen der Schussanzahl nur beim ausgeschalteten Gerät vornehmen!
 Vor dem Wiedereinschalten mindestens 15 Sekunden warten.



- 1 Schuss = beide Schalter oben
- 2 Schuss = links oben / rechts unten
- 3 Schuss = links unten / rechts oben
- 4 Schuss = beide Schalter unten

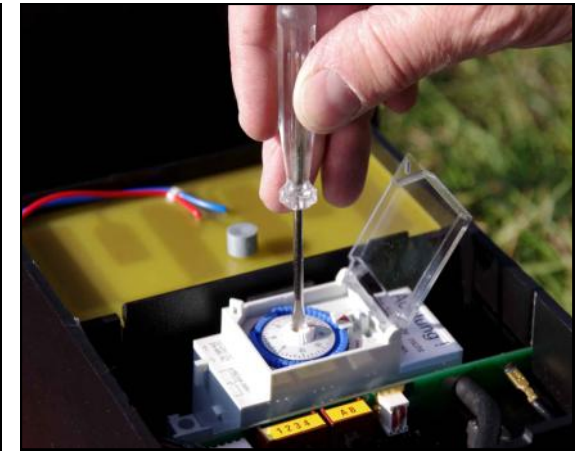


Die empfohlene Schussanzahl liegt bei 3 Schüssen.
 Mit dieser Anzahl an Schüssen werden die besten Ergebnisse erzielt.

Aufbauanleitung Purivox Triplex V



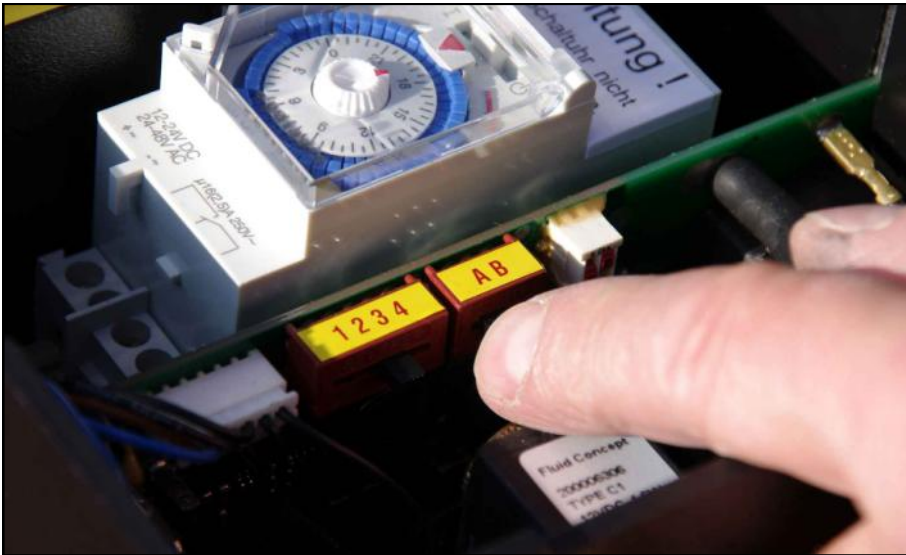
Öffnen sie den Deckel der Elektronikeinheit (108510). Heben sie die Batteriekontaktplatte an und entfernen sie den Papierstreifen um den Kontakt mit den Batterien herzustellen. Drücken sie die Batteriekontaktplatte danach wieder zurück, sodass sie geschlossen ist.



Öffnen sie die Klappe der Zeitschaltuhr und stellen sie die Uhr wie in der Bedienungsanleitung beschrieben ein.

Nach dem stellen der Schaltuhr, wird die Pausenzeit eingestellt.
Lesen sie dazu mehr auf Seite 6 und 7.





Nun wird die Lautstärke des Gerätes eingestellt.
Lesen sie dazu mehr auf Seite 8.



Als letztes wird nun die Schussanzahl eingestellt.
Die empfohlene Schussanzahl liegt bei 3 Schüssen.
Lesen sie mehr dazu auf Seite 9.



Ziehen sie nun an dem
Gasschlauch (GS-2), welcher von
der Elektronikeinheit weggeführt
(Magnetventilseite Pfeilspitze), die
eingesteckte Propan-Gas Düse ab.

Die Propan-Gas Düse wird
nun an der Unterseite des
Schußgestell (130010), in
den Düsenbügel eingeschraubt.





Nachdem die Propan-Gas Düse eingeschraubt wurde, stecken sie den Gasschlauch auf die Düse auf.

Achten sie darauf, dass der Schlauch fest und komplett auf der Düse aufgesteckt ist.



Verbinden sie nun den Gasschlauch (GS-1) welcher von der Elektronikeinheit wegführt (Magnetventilseite Pfeilende), mit der Schlauchtülle des Gas-Schlauches vom KLF Reglers (101560).

Achten sie unbedingt darauf, dass die beiden Schläuche komplett zusammengesteckt sind.





Schieben sie das Schallrohr in das Schußgestell ein und sichern es mit dem Feststellstift (130012). Siehe nächste Seite für Schallrohr-Einstellungen.



Durch verschiedene Einstellungen am Schussrohr kann die Lautstärke zusätzlich geregelt werden.

Schallrohr lang,
hinteres Loch

- Hohe Lautstärke -



Schallrohr kurz,
vorderes Loch

- Mittlere Lautstärke -



Kein Schallrohr

- Leise Lautstärke -



Verbinden sie den KLF Regler (101560) mit der Propan Gas Flasche. Benutzen sie gegebenenfalls eine Zange um den Regler festzuziehen.

Stellen sie nochmal sicher, dass die beiden Gasschläuche vollständig zusammen gesteckt sind.

Nun können sie das Ventil der Gasflasche öffnen.



Schalten sie nun den EIN/AUS Schalter an der Außenseite der Elektronikeinheit ein (siehe S.4) und das Gerät fängt an zu arbeiten.

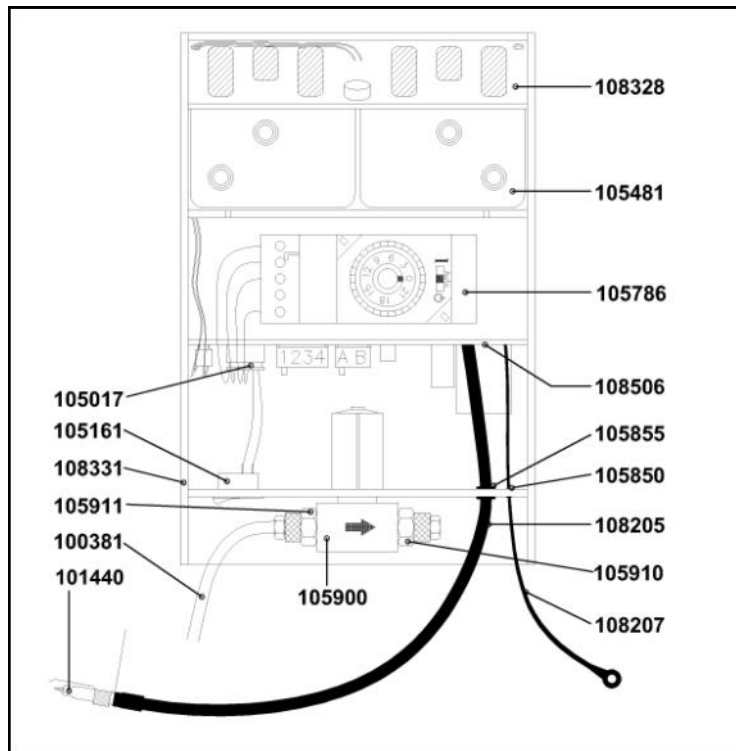


Sollten sie noch sonstige Fragen oder Probleme haben, können sie uns gerne anrufen.

PURIVOX Saat- und Ernteschutzgeräte GmbH
 Hauptstraße 11 67308 Ottersheim
 Tel.: 06355 9543 - 0 Fax.: 06355 9543 - 29
 Website: www.purivox.com Email: info@purivox.com

Ersatzteile - Elektronikeinheit

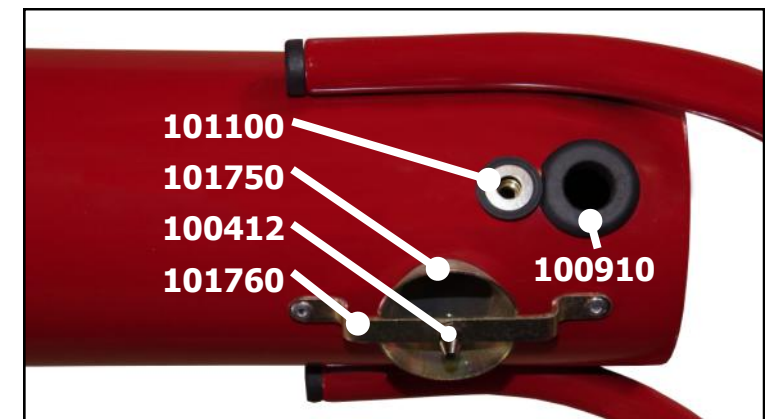
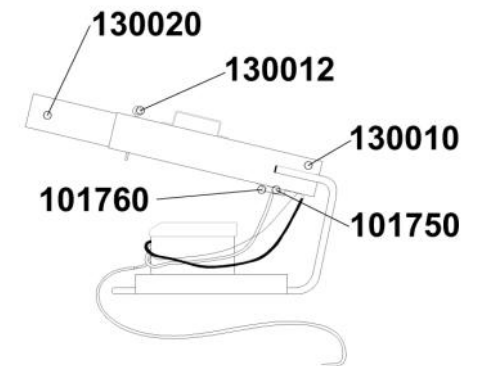
108510	Elektronikeinheit
108328	Batteriekontaktplatte mit Kabel
105481	Batterie 6 Volt (Blockbatterie)
105786	Paladin – Schaltuhr 12V
108506	Elektronikplatine Uplexa08
105855	Durchführungstülle DK 6/9/12-12 PVC
105850	Durchführungstülle 2/5/8-2
108205	Zündkabel mit Zündkerze
105911	Gerade Einverschraubung f. MV kon. mit Filter
108207	Massekabel
105900	Magnetventil kompl.
101440	Zündkerze
100381	Gasschlauch / Meterware
105910	Gerade Einverschraubung f. MV kon.
108331	Kunststoffgehäuse mit Deckel
105161	Ein – Aus Schalter ohne Kabel
105165	Ein – Aus Schalter mit Kabel und Stecker
105017	6-poliger Stecker mit Kabel



20

Ersatzteile - Purivox Triplex V

130010	Schußgestell mit Schallrohr Typ 500
100910	Durchführungstülle DA 140/200/40 für Schußrohr
100920	Kunststoffschraube M6x20
101100	Gummiemansatz M6 für Schußrohr Rivkle Elastic
101750	Injektor
101760	Düsenbügel
103440	POP-Blindniete 3,2x10
108510	Elektronikeinheit - Triplex V
108332	Deckel für E-Einheit Triplex "V" anthrazit
100412	Propandüse Ms60Pb
105825	Durchführungstülle 4/7/10,1,5
105019	A2 Schraube KA 40x10 für Kunststoffgehäuse
101560	Regler KLF mit Tülle, Überwurfmutter, Leitungsschlauch
101630	Regler KLF (deutscher Anschluss)
101570	Tülle für Regler
101350	Überwurfmutter für Regler
100401	Schlauchtülle Messing Doppelnippel
101280	Dichtungsscheibe für Regler
111126	Purivox Triplex V



21

Vorgehensweise bei Störungen

Schussgerät knallt nicht:

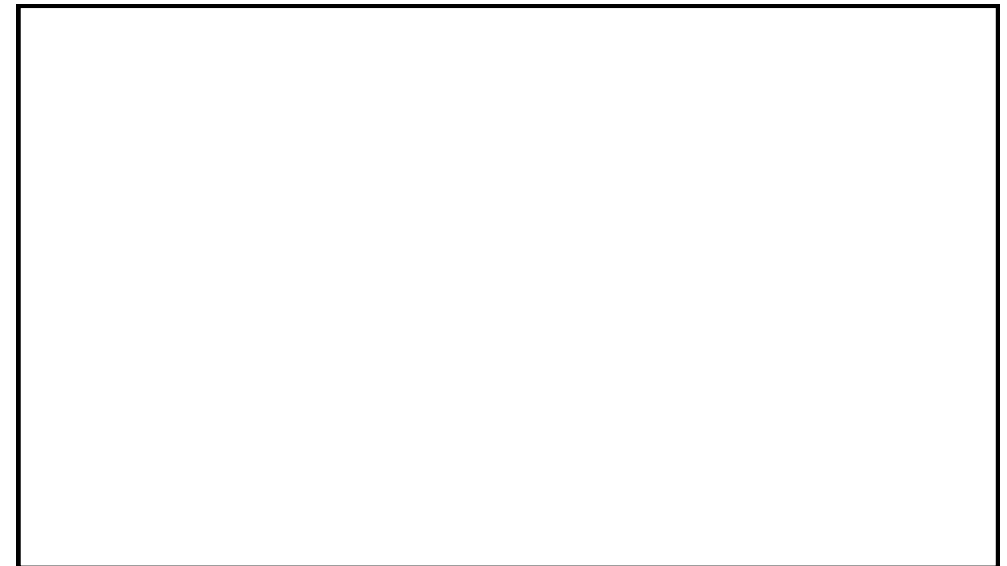
1. Gasflasche auf Inhalt prüfen; ggf. Gasschlauch vom Magnetventil lösen, Gasschlauch in einen Eimer mit Wasser tauchen und Gasventil öffnen.
Rauchen und offenes Feuer ist hierbei lebensgefährlich und verboten!!
2. Falls Gas im Wasser sichtbar austreten sollte überprüfen sie den Schlauch bitte auf Dichtigkeit.
3. Schlauchanschlüsse am Magnetventil prüfen. Entspricht die Fließrichtung vom Gas der Pfeil- Richtung auf dem Magnetventil? Schläuche nicht knicken.
4. Ist die Propandüse vom Düsenschlauch im Injektor eingeschraubt?
5. Batteriekontrolle: Jede Batterie muss unter Last eine Spannung von 5 Volt aufweisen. Ist der Signalgeber in Funktion? Spannung ggf. mit einem Voltmeter in der Werkstatt des Händlers kontrollieren. Wenn die Gesamtspannung auf 9,0 Volt gesunken ist, bzw. der Kurzschlussstrom der einzelnen Batterien unter 1,0 Ampere liegt, sind neue Batterien erforderlich.

Hinweise: Wenn das Gerät nicht benutzt wird, muss man (um eine Beschädigung der Elektronikeinheit durch das Auslaufen der Batterien zu vermeiden) zwingend die Batterien entnehmen; das Gerät verschließen und trocken lagern.

6. Ist die „Ist-Zeit“ der Schaltuhr richtig eingestellt? Gegebenenfalls Kontrolle.
7. Steht der Außenschalter auf „1“ EIN.
8. Zündfunkenkontrolle. Ist das Zündkabel unversehrt? Ist das Kabel beschädigt, reparieren sie es bitte nicht selbst. **Achtung: Hochspannungsfunke!** Abstand der Elektroden der Zündkerze sollte ca. 5 mm betragen. Funktionskontrolle ohne Gas durchführen; Zündkerzenhalter zusammen mit der Masse-Leitung halten. Funkenstrecke nicht mit den Fingern berühren und Gerät einschalten. Massekabel darf nicht parallel mit dem Zündkabel laufen.
9. Das Gerät besitzt ein selbstrückstellendes Sicherungselement; Achten sie bitte auf eventuelle Kurzschlüsse an den Anschlusssteckverbindern.

Schussgerät knallt zu Zeiten, wann es nicht knallen soll:

10. Programmuhr ist falsch eingestellt.
11. Die Programmuhr besitzt keine eigene internen Stromversorgung. Nach entfernen der Batterien bzw. bei leeren Batterien bleibt die Programmuhr stehen und ist nach Einsetzen neuer Batterien wieder neu einzustellen.



PURIVOX Saat- und Ernteschutzgeräte GmbH

Hauptstraße 11 67308 Ottersheim
Tel.: 06355 9543 - 0 Fax.: 06355 9543 - 29
Website: www.purivox.com Email: info@purivox.com